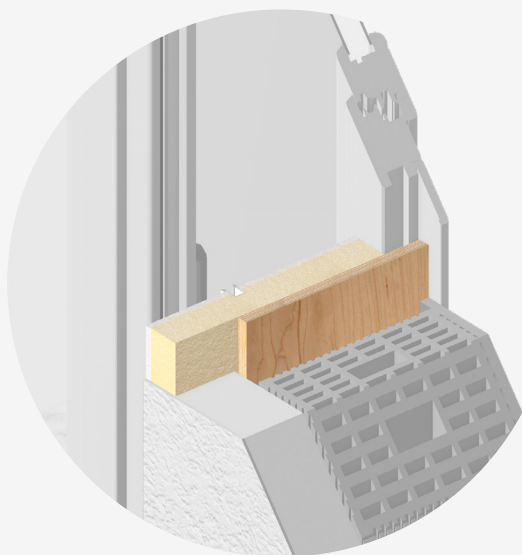
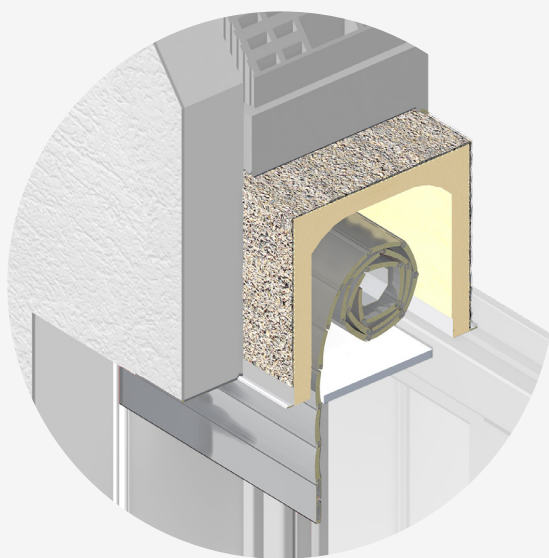


## monoblocco per AVVOLGIBILI

elemento prefabbricato certificante acusticamente e termicamente il vano finestra



TRASMITTANZA TERMICA LINEARE CASSONETTO TERMOPLUS: **U = 0,18 W/mK**

Monoblocco composto da spalla performance e cassonetto Isolant (Rapporto di prova n° 13-2436-001 - ECAMRICERT)

TRASMITTANZA TERMICA LINEARE SPALLA LATERALE: **U = 0,08 W/mK**

Monoblocco composto da spalla performance e cassonetto Isolant (Rapporto di prova n° 13-2436-002 - ECAMRICERT)

POTERE FONOISOLANTE: **Rw = 40 dB**

Monoblocco composto da spalla performance e cassonetto Isolant (Rapporto di prova n° 13-2436-002 - ECAMRICERT)

ISOLAMENTO ACUSTICO NORMALIZZATO: **Dne,w = 52 dB**

Monoblocco composto da spalla performance e cassonetto Isolant